



*Pinze di precisione
Precision collets
Präzision-Spannzangen
Pinces de précision*

EOC Metric

Pag. - Seite

1 ÷ 5



*Pinze portamaschi con quadro
Tapping collets with internal square
Gewindebohrzangen mit Innenvierkant
Pinces de taraudage avec carré intérieur*

EOC - M

Pag. - Seite

6



*Pinze portamaschi compensate
Tapping chucks collets
Gewindebohrhalter mit EOC-Zangenschaft
Pinces de taraudage*

EOC - MTC

Pag. - Seite

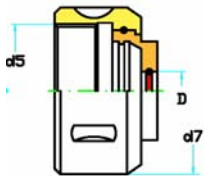
6



*Ghiere chiudipinza - Chiavi
Clamping nuts - Spanners
Spannmuttern und Spansschüssel
Écrous et Clés de serrage*

Pag. - Seite

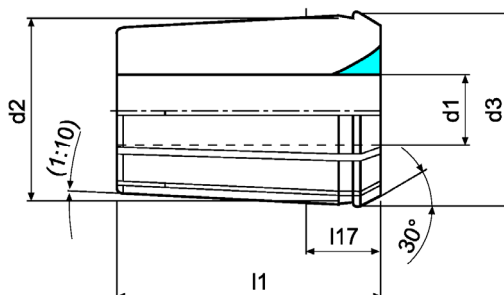
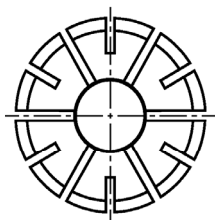
7 ÷ 9



*Ghiere a tenuta per utensili con fori di lubrificazione
Sealed nuts for coolant through tools
Spannmuttern für interne Kühlmittelzufuhr
Écrous étanches pour outils avec passage de refroidissement*

Pag. - Seite

10



COD ORDER Nr.	d ₁ mm min-max	Progres. Steps	Capacità serraggio Clamping Range	d ₃	d ₂	l ₁	l ₁₇ ① max
EOC16B - 415E	2 ÷ 16	0,5 mm	0,5 mm	25,5	22,65	40	15
EOC20B - 4541E	4 ÷ 20	1 mm	0,5 mm	29,8	27,4	45	16
EOC25B - 462E	2 ÷ 25	0,5 mm	0,5 mm	35,05	32,9	52	16
EOC32B - 467E	4 ÷ 32	0,5 mm	0,5 mm	43,7	41,3	60	17
EOC40B - 468E	16 ÷ 40	1 mm	0,5 mm	52,2	49,7	68	18



Sporgenza delle pinze - *Projection of the collets*

CARATTERISTICHE COSTRUTTIVE DELLE PINZE EOC:

- Costruite in Italia con acciaio altamente legato, temperate, rinvenute, e secondo la normativa DIN 6388 - ISO 10897
- Rettificate su macchine a controllo numerico.
- Controllate con strumenti certificati SIT.
- Rintracciabilità garantita dei lotti di produzione con rapporto di controllo memorizzato.

IL BASSO VALORE DI CONICITÀ E LA LUNGA PRESA DELL'UTENSILE, CONFERISCONO ALLE PINZE EOC UNA FORZA DI SERRAGGIO SUPERIORE, RENDENDOLE PARTICOLARMENTE ADATTE NELLE OPERAZIONI DI FRESATURA GRAVOSE E DOVE SIA RICHIESTA LA MASSIMA RIGIDITÀ

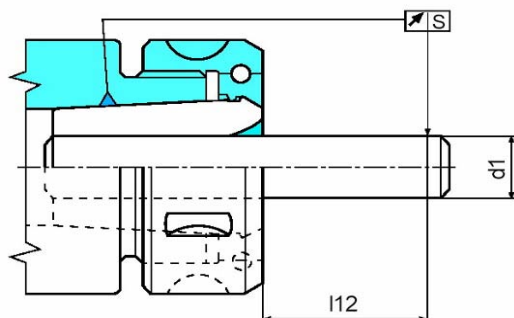
MANUFACTURING SPECIFICATIONS FOR EOC COLLETS:

- Produced in Italy with top quality steel, quenched, tempered and in adherence to DIN 6388 and ISO 10897 specifications.
- Precision ground with CNC machines and tested with calibration certificate gauge.
- We grant the traceability of EOC collets production with classified control report.

THE HIGHER CLAMPING FORCE DUE TO THE SLOW COLLET TAPER AND THE LONGER SUPPORTED LENGTH OF THE TOOL SHANK, ASSURES STRONG GRIP AND BIG RIGIDITY IN HEAVY DUTY MILLING OPERATIONS

3 DIN 6388 - EOC Collets

Precisione di rotazione delle pinze EOC
 EOC Collet concentricity specification
 Rundlauf toleranzen für EOC-Zangen
 Tolérance de battement de la pince EOC



d1		l12		S max		①	
da	a	from	to	mm.	inch	mm.	inch
mm.		inch					
2	2,9	.078"	.114"	10	.394"	0,015	.0006"
3	5,9	.118"	.232"	16	.630"	0,015	.0006"
6	9,9	.236"	.389"	25	.984"	0,015	.0006"
10	17,9	.393"	.704"	40	1.57"	0,020	.0008"
18	23,9	.708"	.940"	50	1.96"	0,020	.0008"
24	29,9	.944"	1.17"	60	2.36"	0,020	.0008"
30	40	1.18"	1.57"	80	3.14"	0,030	.0011"

① • Valori validi solo per il diametro nominale delle pinze
 • The tolerance are valid only for nominal diameter of the collet

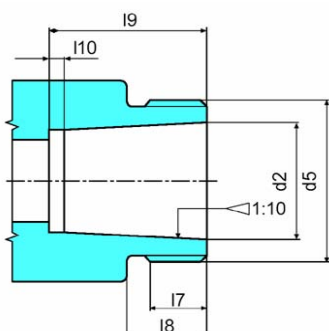
ATTENZIONE :

Per evitare una deformazione permanente della pinza non si devono montare utensili con il gambo maggiore del diametro nominale della stessa.
 L'utensile deve essere bloccato per tutta la lunghezza utile di presa della pinza.

WARNING :

Make sure that the chucking length of cutting tool shank is longer than the collet's bore length.
 Never clamp oversize tool shanks.
 Non-respect of these instructions damage permanently the collet

Dimensioni delle sedi delle pinze EOC e ghieri
 Fitting dimension for EOC - Collet and nuts
 Einbaumaße für EOC - Spannzangen und Spannmuttern
 Cotes d'adaptation pour pinces EOC et écrous



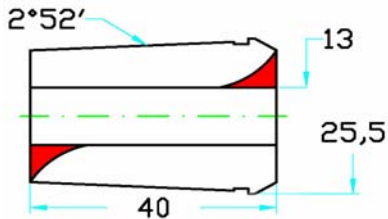
Pinza Collet	d ₂ H ₇	l ₉	l ₁₀	d ₅	l ₇	l ₈
EOC16B	22,65	37	5	M33 x 1,5	15	18
EOC20B	27,4	41	5	M42 x 2	16	22
EOC25B	32,9	48	5	M48 x 2	18	24
EOC32B	41,3	57	5	M60 x 2,5	21	27
EOC40B	49,7	65	5	M68 x 2,5	24	30

3 DIN 6388 - EOC Collets

CAFORALI

Pinze di precisione - Serie di pinze
 Precision collets - Collet sets
 Präzision Spannzangen - Spannzangensatz
 Pincas de precisión - Jeux de pincas

EOC 16B - METRIC - 415 E



Ref.	Order Nr.	Price
150-016	EOC16B.D2	
	EOC16B.D2,5	
	EOC16B.D3	
	EOC16B.D3,5	
	EOC16B.D4	
	EOC16B.D4,5	
	EOC16B.D5	
	EOC16B.D5,5	
	EOC16B.D6	
	EOC16B.D6,5	
	EOC16B.D7	
	EOC16B.D7,5	
	EOC16B.D8	
	EOC16B.D8,5	
	EOC16B.D9	
	EOC16B.D9,5	
	EOC16B.D10	
	EOC16B.D10,5	
	EOC16B.D11	
	EOC16B.D11,5	
	EOC16B.D12	
	EOC16B.D12,5	
	EOC16B.D13	
	EOC16B.D13,5	
	EOC16B.D14	
	EOC16B.D14,5	
	EOC16B.D15	
	EOC16B.D15,5	
	EOC16B.D16	

Capacità di serraggio per pinza 0,5 mm.
 Collapse per collet 0.019"



TY.EOC 16B - Wooden Tray



Ref.	Order Nr.	Price
151-016	TY.EOC16B-6	
TY.EOC16B-6 collets: D. 4 . 6 . 8 . 10 . 12 . 16		
TY.EOC16B-15		
TY.EOC16B-15 collets: D. 2 . 3 . 4 . 5 . 6 . 7 . 8 . 9 . 10 D. 11 . 12 . 13 . 14 . 15 . 16		

TYE.EOC 16 Empty Wooden Tray



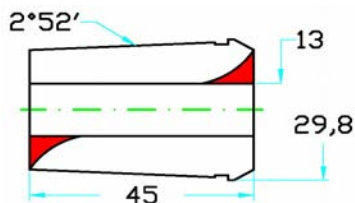
Ref.	Order Nr.	Price
152-016	TYE.EOC16-6	
6 sedi pinze - collet seats EOC16		
TYE.EOC16-15		
15 sedi pinze - collet seats EOC16		



3 DIN 6388 - EOC Collets

CAFORALI

EOC 20B - METRIC - 4541 E

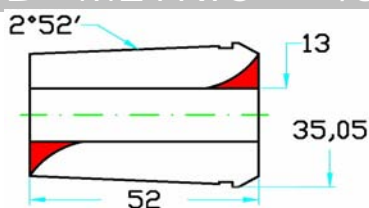


Ref.	Order Nr.	Price
150-020	EOC20B.D7	
	EOC20B.D8	
	EOC20B.D9	
	EOC20B.D10	
	EOC20B.D11	
	EOC20B.D12	
	EOC20B.D13	
	EOC20B.D14	
	EOC20B.D15	
	EOC20B.D16	
	EOC20B.D17	
	EOC20B.D18	
	EOC20B.D19	
	EOC20B.D20	

Ref.	Order Nr.	Price
150-020	EOC20B.D4	
	EOC20B.D5	
	EOC20B.D6	

Capacità di serraggio per pinza 0,5 mm.
Collapse per collet 0.019"

EOC 25B - METRIC - 462 E



TY.EOC 25B - Wooden Tray

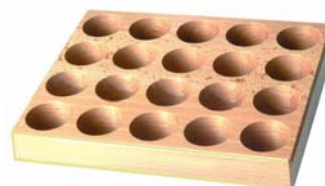


Ref.	Order Nr.	Price
150-025	EOC25B.D2	
	EOC25B.D2,5	
	EOC25B.D3	
	EOC25B.D3,5	
	EOC25B.D4	
	EOC25B.D4,5	
	EOC25B.D5	
	EOC25B.D5,5	
	EOC25B.D6	
	EOC25B.D6,5	
	EOC25B.D7	
	EOC25B.D7,5	
	EOC25B.D8	
	EOC25B.D8,5	
	EOC25B.D9	
	EOC25B.D9,5	
	EOC25B.D10	
	EOC25B.D10,5	
	EOC25B.D11	
	EOC25B.D11,5	
	EOC25B.D12	
	EOC25B.D12,5	
	EOC25B.D13	
	EOC25B.D13,5	
	EOC25B.D14	
	EOC25B.D14,5	
	EOC25B.D15	
	EOC25B.D15,5	
	EOC25B.D16	
	EOC25B.D16,5	
	EOC25B.D17	
	EOC25B.D17,5	
	EOC25B.D18	
	EOC25B.D19	
	EOC25B.D20	
	EOC25B.D21	
	EOC25B.D22	
	EOC25B.D23	
	EOC25B.D24	
	EOC25B.D25	

Capacità di serraggio per pinza 0,5 mm.
Collapse per collet 0.019"

Ref.	Order Nr.	Price
151-025	TY.EOC25B-7	
	TY.EOC25B-7 collets: D. 6 . 8 . 10 . 12 . 16 . 20 . 25	
	TY.EOC25B-24	
	TY.EOC25B-24 collets: D. 2 . 3 . 4 . 5 . 6 . 7 . 8 . 9 . 10 . 11 D. 12 . 13 . 14 . 15 . 16 . 17 . 18 . 19 . 20 . 21 D. 22 . 23 . 24 . 25	

TYE.EOC 25 Empty Wooden Tray

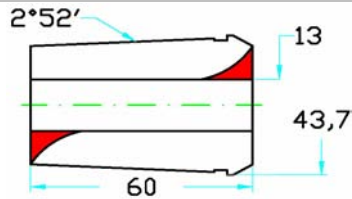


Ref.	Order Nr.	Price
152-025	TYE.EOC25-8	
	8 sedi pinze - collet seats EOC25	
	TYE.EOC25-30	
	20 sedi pinze - collet seats EOC25	

3 DIN 6388 - EOC Collets

CAFORALI

EOC 32B - METRIC - 467 E



TY.EOC 32B - Wooden Tray



Ref.	Order Nr.	Price
150-032	EOC32B.D3	
	EOC32B.D3,5	
	EOC32B.D4	
	EOC32B.D4,5	
	EOC32B.D5	
	EOC32B.D5,5	
	EOC32B.D6	
	EOC32B.D6,5	
	EOC32B.D7	
	EOC32B.D7,5	
	EOC32B.D8	
	EOC32B.D8,5	
	EOC32B.D9	
	EOC32B.D9,5	
	EOC32B.D10	
	EOC32B.D10,5	
	EOC32B.D11	
	EOC32B.D11,5	
	EOC32B.D12	
	EOC32B.D12,5	
	EOC32B.D13	
	EOC32B.D13,5	
	EOC32B.D14	
	EOC32B.D14,5	
	EOC32B.D15	
	EOC32B.D15,5	
	EOC32B.D16	
	EOC32B.D16,5	
	EOC32B.D17	
	EOC32B.D17,5	
	EOC32B.D18	
	EOC32B.D18,5	
	EOC32B.D19	
	EOC32B.D19,5	
	EOC32B.D20	
	EOC32B.D20,5	
	EOC32B.D21	
	EOC32B.D21,5	
	EOC32B.D22	
	EOC32B.D22,5	
	EOC32B.D23	
	EOC32B.D23,5	
	EOC32B.D24	
	EOC32B.D24,5	
	EOC32B.D25	
	EOC32B.D25,5	
	EOC32B.D26	
	EOC32B.D26,5	
	EOC32B.D27	
	EOC32B.D27,5	
	EOC32B.D28	
	EOC32B.D28,5	
	EOC32B.D29	
	EOC32B.D29,5	
	EOC32B.D30	
	EOC32B.D30,5	
	EOC32B.D31	
	EOC32B.D31,5	
	EOC32B.D32	

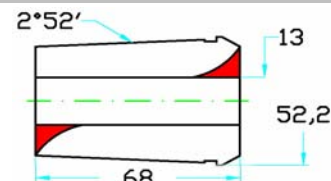
Ref.	Order Nr.	Price
151-032	TY.EOC32B-8	
	TY.EOC32B-8 collets: D. 6 . 8 . 10 . 12 . 16 . 20 . 25 . 32	
	TY.EOC32B-29	
	TY.EOC32B-29 collets: D. 4 . 5 . 6 . 7 . 8 . 9 . 10 . 11 . 12 . 13 D. 14 . 15 . 16 . 17 . 18 . 19 . 20 . 21 . 22 . 23 D. 24 . 25 . 26 . 27 . 28 . 29 . 30 . 31 . 32	

TYE.EOC 32 Empty Wooden Tray



Ref.	Order Nr.	Price
152-032	TYE.EOC32-8	
	8 sedi pinze - collet seats EOC32	
	TYE.EOC32-30	
	30 sedi pinze - collet seats EOC32	

EOC 40B - METRIC - 468 E

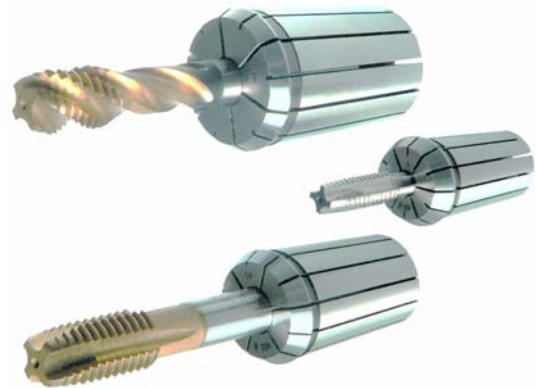
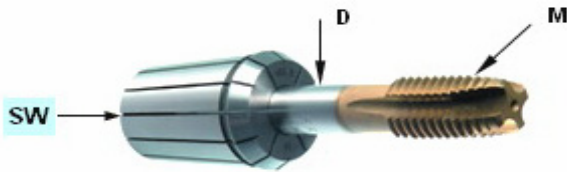


Ref.	Order Nr.	Price
150-040	EOC40B.D16	
	EOC40B.D17	
	EOC40B.D18	
	EOC40B.D19	
	EOC40B.D20	
	EOC40B.D21	
	EOC40B.D22	
	EOC40B.D23	
	EOC40B.D24	
	EOC40B.D25	
	EOC40B.D26	
	EOC40B.D27	
	EOC40B.D28	
	EOC40B.D29	
	EOC40B.D30	
	EOC40B.D31	
	EOC40B.D32	
	EOC40B.D33	
	EOC40B.D34	
	EOC40B.D35	
	EOC40B.D36	
	EOC40B.D37	
	EOC40B.D38	
	EOC40B.D39	
	EOC40B.D40	

Capacità di serraggio per pinza 0,5 mm.
Collapse per collet 0.019"

3 DIN 6388 - EOC Collets

Pinze portamaschi con quadro
Tapping collets with internal square
 Gewindebohrzangen mit Innenvierkant
Pinces de taraudage avec carré intérieur



SW = Quadro della pinza - *Inside square of the collet*

Ref.	Order Nr.	SW	M	Price
155-025	EOC25M.D6	4,9	M5-M6-M8	
	EOC25M.D7	5,5	M7-M10	
	EOC25M.D8	6,2	M 8	
	EOC25M.D9	7	M9-M12	
	EOC25M.D10	8	M 10	
	EOC25M.D11	9	M 14	
	EOC25M.D12	9	M 16	
	EOC25M.D14	11	M 18	
	EOC25M.D16	12	M 20	
	EOC25M.D18	14,5	M22-M24	
EOC25M.D20	16	M 27		

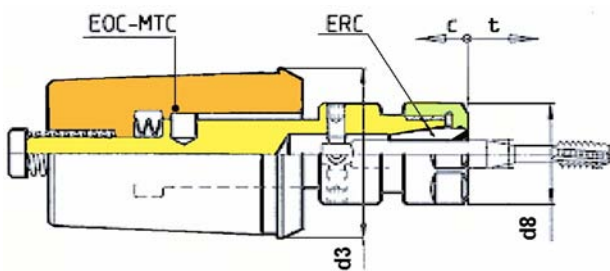
CARATTERISTICHE:

- Le pinze EOC25M hanno il quadro di trascinamento del maschio incorporato. Sono adatte anche per la maschiatura sincronizzata con mandrini portapinze standard EOC DIN 6388.

FEATURES:

- The square tap driver is built into the EOC25M collet to eliminate tap slippage. Suitable for synchronized, high speed tapping with standard EOC collet chucks.

Pinze portamaschi compensate
Tapping chucks collets
 Gewindebohrhalter mit EOC-Zangenschaft
Pinces de taraudage



Ref.	Order Nr.	Per maschi Tap capacity	Pinza Collet	d8	c	t	Price
156-600	EOC16MTC-11	M2 ÷ M10	ERC11	18	1,2	12	
	EOC20MTC-11	M2 ÷ M10	ERC11	28	1,2	15	
	EOC25MTC-16	M3 ÷ M12	ERC16	28	1,2	17	
	EOC25MTC-20	M3 ÷ M16	ERC20	34	1,2	17	
	EOC32MTC-16	M3 ÷ M12	ERC16	28	1,2	17	
	EOC32MTC-20	M3 ÷ M16	ERC20	34	1,2	17	

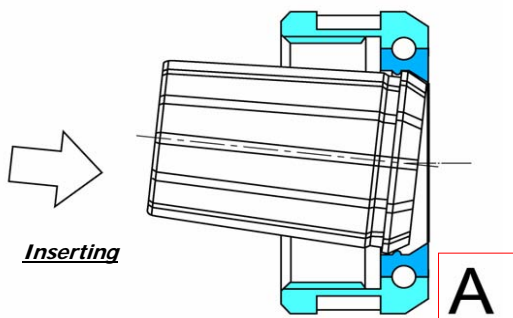
CARATTERISTICHE

- Sono dotate di compensazione assiale a trazione e compressione
- La corsa di compressione può essere eliminata
- Sono adatte per filettature destre e/o sinistre
- Consentono di maschiare con i normali mandrini portapinze EOC

FEATURES:

- Tension and compression stroke is built into the collet
- Compression float can be cancelled
- For right and left hand tapping
- Permit tapping operation using any EOC collet chuck

ISTRUZIONI PER L'ASSEMBLAGGIO DELLE GHIERE E PINZE EOC HOW TO ASSEMBLE THE EOC COLLETS AND NUTS



ASSEMBLAGGIO DELLA PINZA

1. Introdurre con una leggera pressione, la pinza nella ghiera (A)
2. Avvitare quindi la ghiera con la pinza montata sul mandrino.
3. Montare l'utensile e bloccare la ghiera con l'apposita chiave
4. Non avvitare mai la ghiera a fondo senza l'utensile inserito nella pinza

ESTRAZIONE DELLA PINZA

5. Svitando la ghiera, la pinza viene rimossa dal mandrino. Per smontare la pinza dalla ghiera, premere sulla pinza come indicato in figura (B), oppure utilizzare l'apposito estrattore (vedi pag. 3.9)

Le pinze EOC devono essere inserite nelle ghiera prima di montarle con l'utensile sul mandrino

La mancata osservanza di questa condizione causa il danneggiamento definitivo della pinza e della ghiera di serraggio

COLLET INSERTING

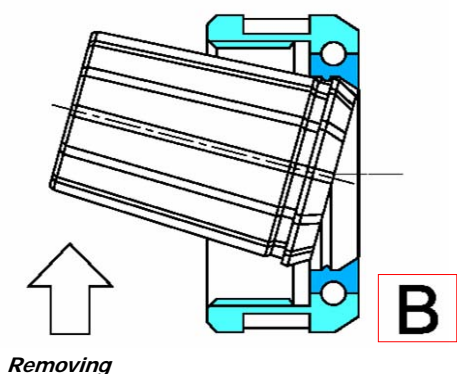
1. Insert the EOC collet into the nut by applying slight pressure (A)
2. Only then mount collet and collet nut into the holder
3. Insert the cutting tool into collet and clamp the nut with spanner
4. Never lock the nut without a tool in the collet

COLLET REMOVING

5. Unscrewing the nut, the collet will be removed from the chuck. For dismount the collet from the nut, apply a pressure as show in Fig. B, or use the collet extractor (see pag. 3.9)

EOC collets must be connected into collet nut before inserting tool or assembling onto chuck

A wrong assembly may severely damage the collet and the clamping nut



COPPIE DI SERRAGGIO CONSIGLIATE PER LE GHIERE DIN 6388 RECOMMENDED CLAMPING TORQUE FOR DIN 6388 NUTS

Ghiere Nuts	Filetto Thread	Coppia max Max torque Nm
GOC16	M 33 x 1,5	85 ÷ 100
GOC20	M 42 x 2	100 ÷ 120
GOC25	M 48 x 2	140 ÷ 170
GOC32	M 60 x 2,5	170 ÷ 200
GOC40	M 68 x 2,5	200 ÷ 220

**I valori MAX di coppia sono da adottare per i diametri MAX della pinza
The MAX torque is suitable for the MAX diameter capacity of the collet**

3 DIN 6388 Clamping nuts

CAPORALI

Ghiere chiudipinza con sfere
Ball bearing clamping nuts
 Spannmutter, Kugelgelagert
 Écrous de serrage à billes



Fig. 1

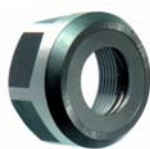
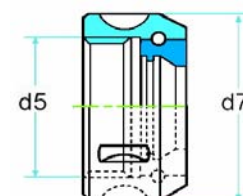
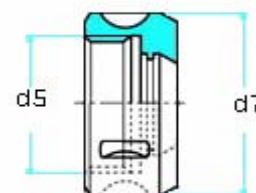


Fig. 2



Ref.	Order Nr.	Fig.	d5	d7	max rpm	Price
160-001	GOC16	1	M33 x 1,5	43	12.000	
	GOC20	1	M42 x 2	50	10.000	
	GOC25	1	M48 x 2	60	8.000	
	GOC32	1	M60 x 2,5	72	5.000	
	GOC40	1	M68 x 2,5	85	4.000	
160-002	GOC 25E	2	M48 x 2	60	6.000	
	GOC 32E	2	M60 x 2,5	77	4.000	

Ghiere chiudipinza senza sfere
Clamping nuts without balls
 Spannmutter ohne Kugel
 Écrous de serrage sans billes

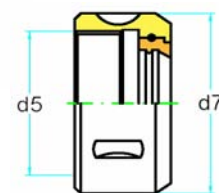


Ref.	Order Nr.	d5	d7	max rpm	Price
Filettatura destra - RH thread					
160-006	GOC16SF	M33 x 1,5	43	20.000	
	GOC25SF	M48 x 2	60	16.000	
	GOC32SF	M60 x 2,5	72	10.000	
Filettatura sinistra - LH thread					
160-007	GOC25SFL	M48 x 2 sin	60	16.000	



Prebilanciate - Prebalanced
Vorausgewuchtete - Prééquilibrées

Ghiere chiudipinza con anello rotante antifrizione
Antifriction sliding bearing clamping nuts
 Spannmuttern mit Gleitlager
 Écrous de serrage à palier lisse



Ref.	Order Nr.	d5	d7	max rpm	Price
160-010	GOC16SP	M33 x 1,5	43	15.000	
	GOC25SP	M48 x 2	60	10.000	
	GOC32SP	M60 x 2,5	72	7.000	

Chiavi a settore
Hook spanner wrenches
 Hankenschlüssel DIN 1810 A
 Clés à ergot

Nuts: GOC - GOC SF - GOC SP - GOC HT

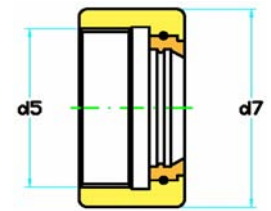


Ref.	Order Nr.	Price
161-001	CHO16/20	
	CHO25	
	CHO32	
	CHO40	

3 DIN 6388 Clamping nuts

CAPORALI

Ghiere chiudipinza con anello rotante antifrizione
Antifriction sliding bearing clamping nuts
 Spannmuttern mit Gleitlager
Écrous de serrage a palier lisse



Ref.	Order Nr.	d5	d7	max rpm	Price
160-013	NF16GOC	M33 x 1,5	42	18.000	
	NF25GOC	M48 x 2	63	12.000	
	NF32GOC	M60 x 2,5	72	9.000	

CARATTERISTICHE:

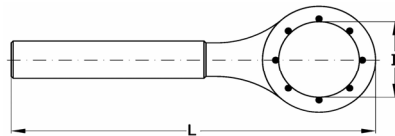
- Le ghiera NOTCH-FREE, prive di tacche, sono impiegate nelle lavorazioni ad alte velocità di rotazione.
- Riducono le vibrazioni, esaltano i parametri di taglio degli utensili permettendo finiture delle superfici molto accurate.
- Anche la rumorosità viene ad essere notevolmente smorzata per la sicurezza degli operatori

FEATURES:

- The "NOTCH-FREE NUTS" are used with the collet chucks running to the very high speeds required today.
- They improved the cutting tool life and grant a super finish of the worked surfaces, due to the drastic reduction of the vibrations.
- They reduce also the noise level for operator security.

Chiave di serraggio a rulli bidirezionali
Clamping spanner with double-way clutch
 Rollenschlüssel
Clés de serrage à galets

Nuts NF / GOC



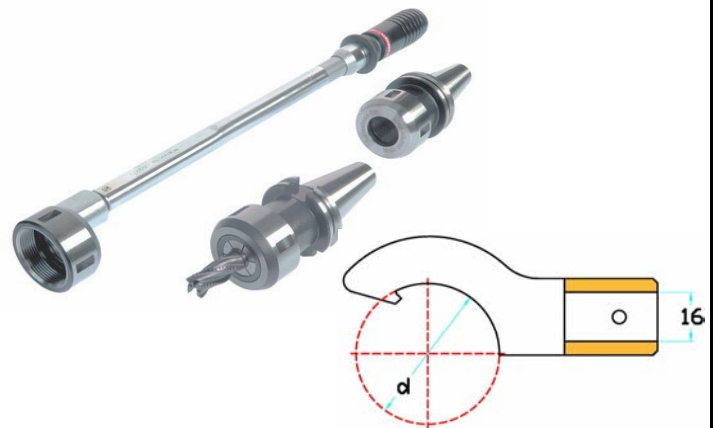
Ref.	Order Nr.	D	L	Price
161-001	SP16RLO	42	180	
	SP25RLO	63	250	
	SP32RLO	72	280	

Chiavi dinamometriche
Torque wrenches
 Drehmomentschlüssel
Clés dynamométriques

Ref.	Order Nr.	Price
	CHIAVE - WRENCH	
161-150	CHD60-350 NM/D16	

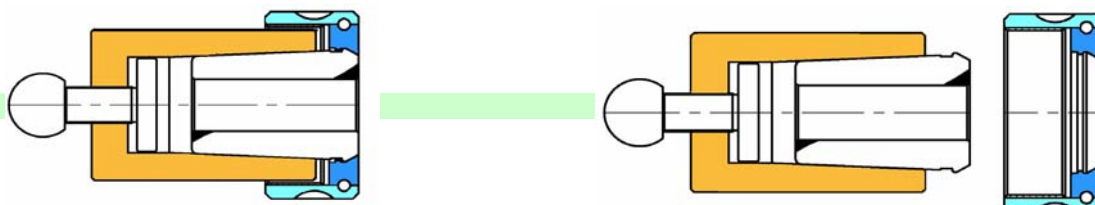
INSERZIONI - KEY INSERT

161-152	CHD25EO	- d 60
---------	---------	--------



Estrattore Pinze EOC
EOC Collet extractor
 Zangenaustreiber
Poignée d'extraction

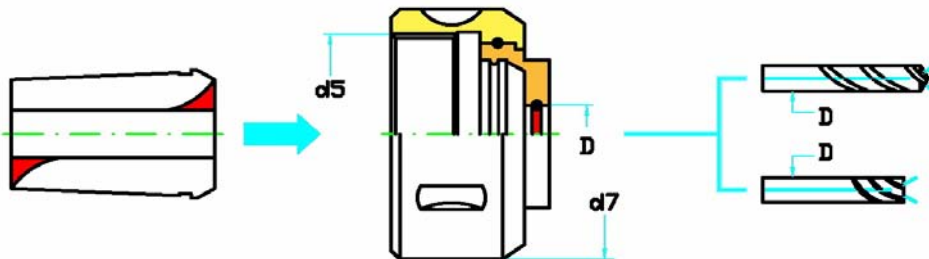
Ref.	Order Nr.	Pinze - Collets	Price
163-001	EOC16SZ	EOC16	
	EOC25SZ	EOC25	
	EOC32SZ	EOC32	



3 DIN 6388 Clamping nuts

CAPORALI

Ghiere a tenuta per utensili con fori di lubrificazione
Sealed nuts for coolant through tools
 Spannmuttern für interne Kühlmittelzufuhr
 Écrous étanches pour outils avec passage de refroidissement



SLIDING BEARING NUTS

Ref.	Oder Nr.	d5	d7	Price
165-010	GOC25TH.D5	M48 x 2	60	
	GOC25TH.D6	M48 x 2	60	
	GOC25TH.D7	M48 x 2	60	
	GOC25TH.D8	M48 x 2	60	
	GOC25TH.D9	M48 x 2	60	
	GOC25TH.D10	M48 x 2	60	
	GOC25TH.D11	M48 x 2	60	
	GOC25TH.D12	M48 x 2	60	
	GOC25TH.D13	M48 x 2	60	
	GOC25TH.D14	M48 x 2	60	
	GOC25TH.D15	M48 x 2	60	
	GOC25TH.D16	M48 x 2	60	
	GOC25TH.D17	M48 x 2	60	
	GOC25TH.D18	M48 x 2	60	
	GOC25TH.D19	M48 x 2	60	
	GOC25TH.D20	M48 x 2	60	
	GOC25TH.D21	M48 x 2	60	
	GOC25TH.D22	M48 x 2	60	
	GOC25TH.D23	M48 x 2	60	
	GOC25TH.D24	M48 x 2	60	
	GOC25TH.D25	M48 x 2	60	

Chiavi - *Spanners*

Schlüssel - *Clés*

CHO 25



Le ghiere a tenuta GOC 16 TH e GOC 32 TH sono prodotte a richiesta
The sealed nuts GOC 16 TH and GOC 32 TH are produced on request