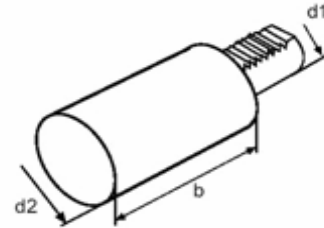
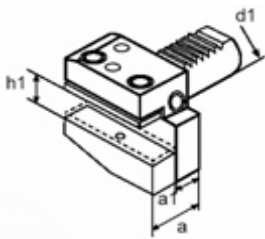


A1

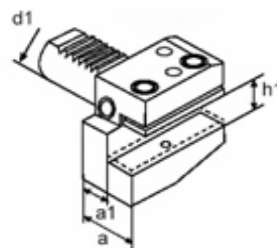


A2

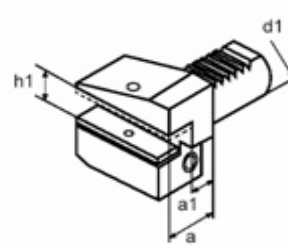
Pag. - Seite 2



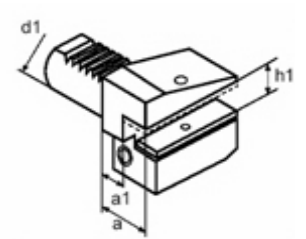
B1



B2

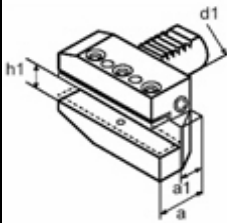


B3

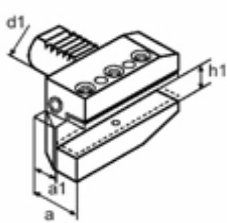


B4

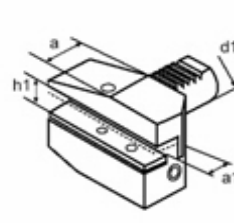
Pag. - Seite 2



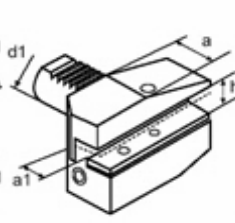
B5



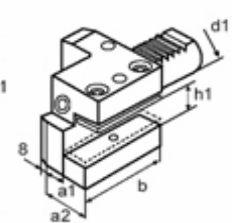
B6



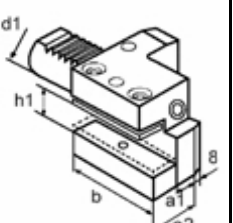
B7



B8

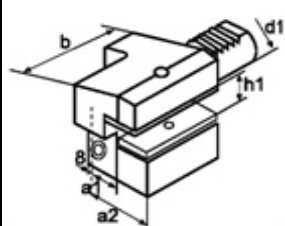


C1

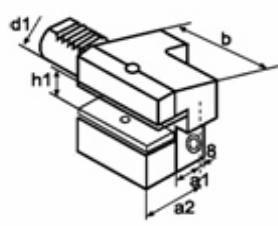


C2

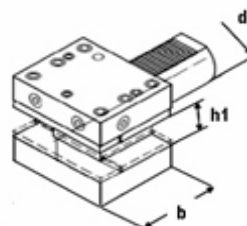
Pag. - Seite 3



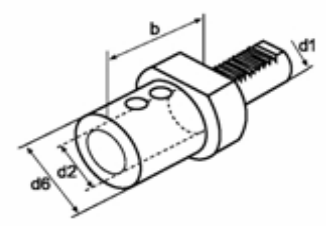
C3



C4

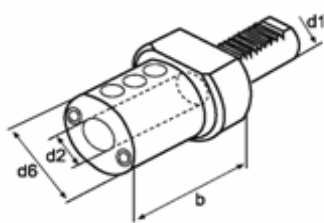


D1/2

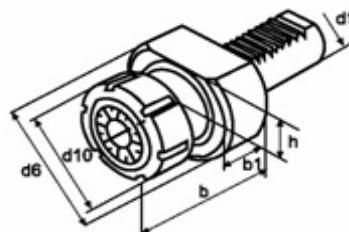


E1

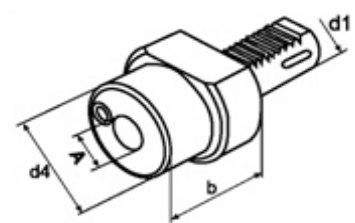
Pag. - Seite 4



E2



E4



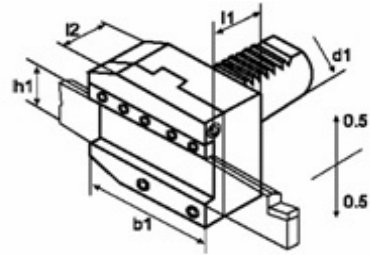
F1

Pag. - Seite 5

Pag. - Seite 6

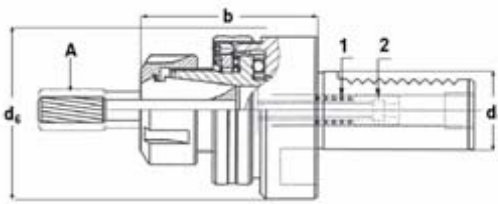


MCR

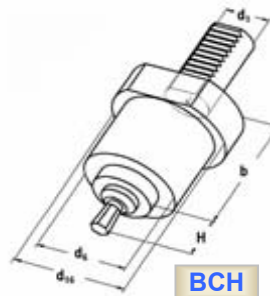


CCT

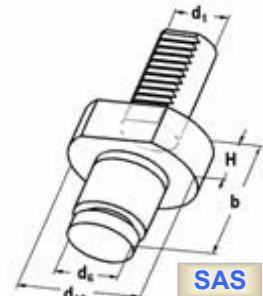
Pag. - Seite 7



RM

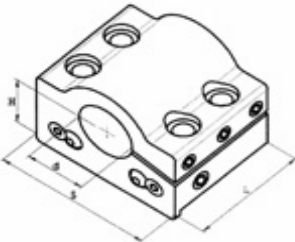


BCH

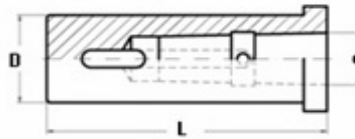


SAS

Pag. - Seite 8



BSH



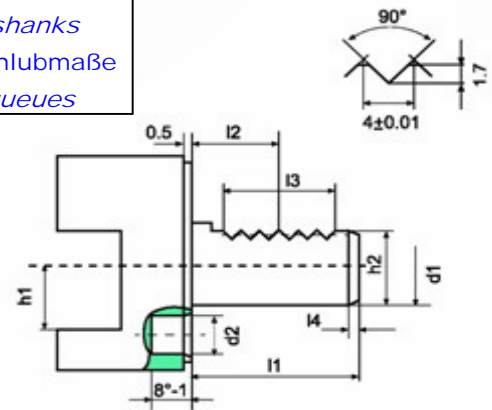
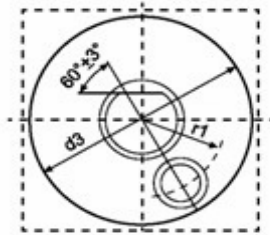
BCM



NCD

Pag. - Seite 9

Quote degli attacchi
 Dimensional guide of the shanks
 Konstruktionsmerk. - Anschlußmaße
 Cotes d'adaptation pour queues



d1 h6	l1 ± 0.3	d2	d3	h1 max	h2 ± 0.1	l2 ± 0.05	l3 min	l4 + 1	r1 ± 0.02
16	32	8 - H6	40	12	15	12,7	16	2	14,5
20	40	10 - H6	50	16	18	21,7	24	2	18
30	55	14 - H8	68	20	27	29,7	40	2	25
40	63	14 - H8	83	25	36	29,7	40	3	32
50	78	16 - H8	98	32	45	35,7	48	3	37

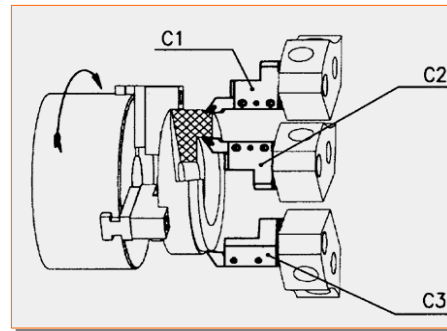
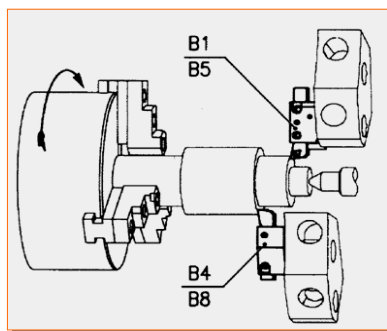
CARATTERISTICHE TECNICHE DEI PORTAUTENSILI VDI:

- Sono costruiti con acciaio 16Mn.Cr5 • Temperati e rinvenuti con durezza RC 58 ± 2 • Bruniti.
- Il gambo d'attacco e la sua cremagliera sono rettificati • L'adduzione del refrigerante attraverso i portautensili, è orientabile.

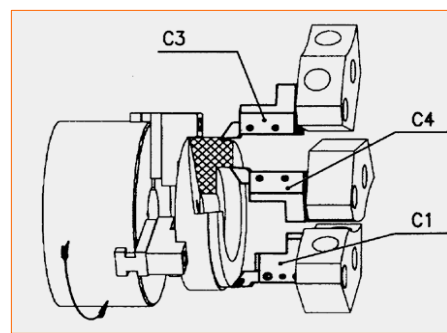
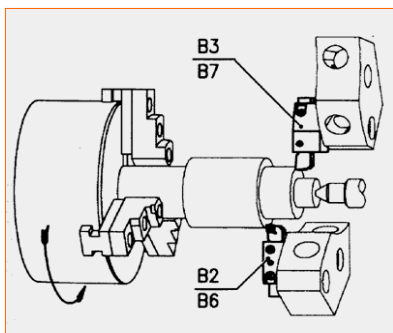
STANDARD FEATURES OF VDI TOOLING:

- The toolholders are manufactured with 16MnCr5 Steel, carburized, hardened and tempered (RC 58 ± 2) • Black oxidized.
- The cylindrical shank is full ground.

PORTAUTENSILI IMPIEGATI PER **ROTAZIONE ORARIA** DEL MANDRINO
 TOOLHOLDERS SUITABLE FOR **CLOCKWISE SPINDLE ROTATION**
 ANWENDUNG VON WERKZEUGHALTERN MIT **RECHTSLAUF**
 EMPLOI DE PORTE-OUTILS POUR **ROTAZIONE HORAIRE** DE LA BROCHE

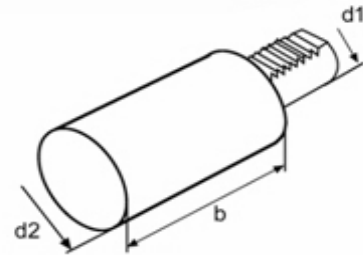
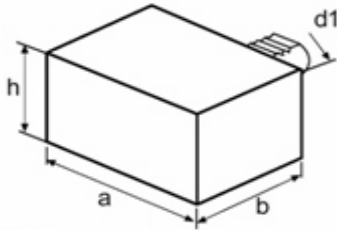


PORTAUTENSILI IMPIEGATI PER **ROTAZIONE ANTIORARIA** DEL MANDRINO
 TOOLHOLDERS SUITABLE FOR **COUNTER CLOCKWISE SPINDLE ROTATION**
 ANWENDUNG VON WERKZEUGHALTERN MIT **LINKSLAUF**
 EMPLOI DE PORTE-OUTILS POUR **ROTAZIONE ANTIHORAIRE** DE LA BROCHE



9 VDI Toolholders - DIN 69880

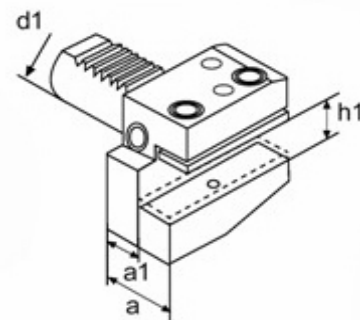
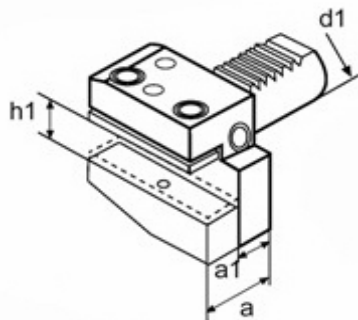
Portautensili con stelo lavorabile
 Machinable toolholder blanks
 Werkzeughalter-Rohlinge
 Ebauche de porte-outil



Ref.	Order Nr.	a x b x h	Price
Form A1 - 1201			
202-001	VDI.A1-016	78 x 44 x 44	
	VDI.A1-020	100 x 65 x 60	
	VDI.A1-030	130 x 65 x 76	
	VDI.A1-040	151 x 100 x 96	
	VDI.A1-050	160 x 125 x 120	

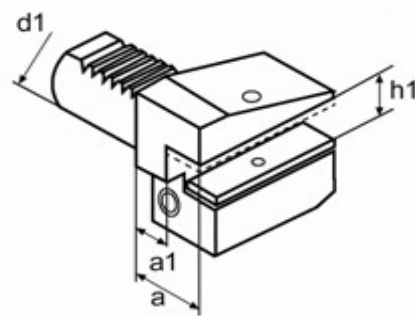
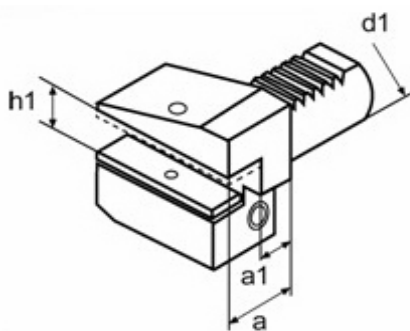
Ref.	Order Nr.	d2 x b	Price
Form A2 - 1203			
202-002	VDI.A2-016	40 x 60	
	VDI.A2-020	50 x 70	
	VDI.A2-030	68 x 100	
	VDI.A2-040	83 x 120	
	VDI.A2-050	98 x 135	

Portautensili radiali
 Radial toolholders
 Radial-Werkzeughalter
 Porte-outil radial



Ref.	Order Nr.	d1	h1	a1	a	Price
Form B1 - Right - 1114 P						
202-004	VDI.B1-160	16	12	13	24	
	VDI.B1-200	20	16	16	30	
	VDI.B1-300	30	20	22	40	
	VDI.B1-400	40	25	22	44	
	VDI.B1-500	50	32	30	55	

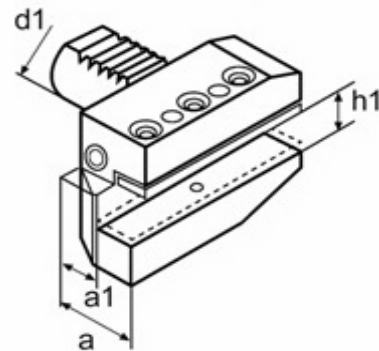
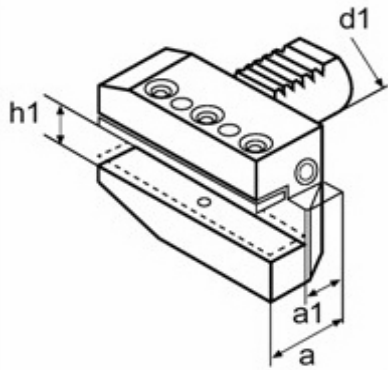
Ref.	Order Nr.	d1	h1	a1	a	Price
Form B2 - Left - 1114 L						
202-005	VDI.B2-160	16	12	13	24	
	VDI.B2-200	20	16	16	30	
	VDI.B2-300	30	20	22	40	
	VDI.B2-400	40	25	22	44	
	VDI.B2-500	50	32	30	55	



Ref.	Order Nr.	d1	h1	a1	a	Price
Form B3 - Right - 1115 P						
202-007	VDI.B3-160	16	12	13	24	
	VDI.B3-200	20	16	16	30	
	VDI.B3-300	30	20	22	40	
	VDI.B3-400	40	25	22	44	
	VDI.B3-500	50	32	30	55	

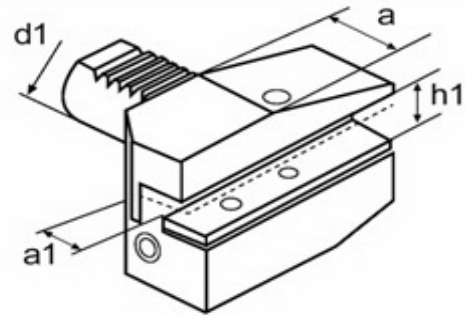
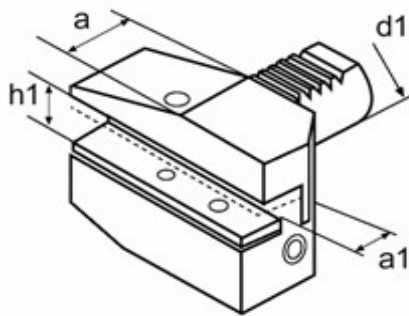
Ref.	Order Nr.	d1	h1	a1	a	Price
Form B4 - Left - 1115 L						
202-008	VDI.B4-160	16	12	13	24	
	VDI.B4-200	20	16	16	30	
	VDI.B4-300	30	20	22	40	
	VDI.B4-400	40	25	22	44	
	VDI.B4-500	50	32	30	55	

Portautensili radiali
Radial toolholders
 Radial-Werkzeughalter
Porte-outil radial



Ref.	Order Nr.	d1	h1	a1	a	Price
Form B5 - Right - 1124 P						
202-010	VDI.B5-160	16	12	13	24	
	VDI.B5-200	20	16	16	30	
	VDI.B5-300	30	20	22	40	
	VDI.B5-400	40	25	22	44	
	VDI.B5-500	50	32	30	55	

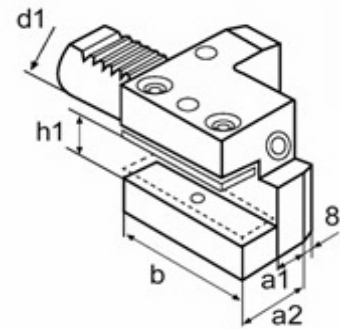
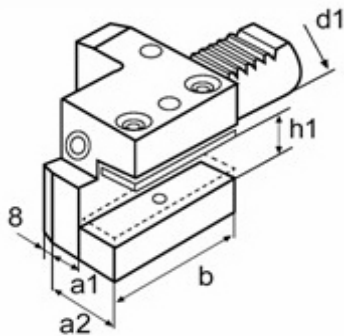
Ref.	Order Nr.	d1	h1	a1	a	Price
Form B6 - Left - 1124 L						
202-011	VDI.B6-160	16	12	13	24	
	VDI.B6-200	20	16	16	30	
	VDI.B6-300	30	20	22	40	
	VDI.B6-400	40	25	22	44	
	VDI.B6-500	50	32	30	55	



Ref.	Order Nr.	d1	h1	a1	a	Price
Form B7 - Right - 1125 P						
202-013	VDI.B7-200	20	16	16	30	
	VDI.B7-300	30	20	22	40	
	VDI.B7-400	40	25	22	44	
	VDI.B7-500	50	32	30	55	

Ref.	Order Nr.	d1	h1	a1	a	Price
Form B8 - Left - 1125 L						
202-014	VDI.B8-200	20	16	16	30	
	VDI.B8-300	30	20	22	40	
	VDI.B8-400	40	25	22	44	
	VDI.B8-500	50	32	30	55	

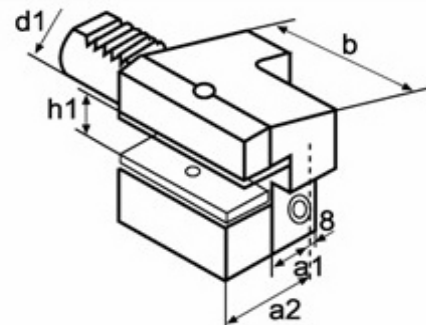
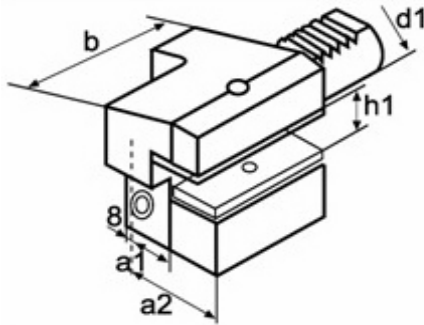
Portautensili assiali
Axial toolholders
 Axial-Werkzeughalter
Porte-outil axial



Ref.	Order Nr.	d1	h1	a2	b	Price
Form C1 - Right - 1133 P						
202-016	VDI.C1-300	30	20	35	70	
	VDI.C1-400	40	25	42	85	
	VDI.C1-500	50	32	50	100	

Ref.	Order Nr.	d1	h1	a2	b	Price
Form C2 - Left - 1133 L						
202-017	VDI.C2-300	30	20	41	70	
	VDI.C2-400	40	25	47	85	
	VDI.C2-500	50	32	55	100	

Portautensili assiali
Axial toolholders
 Axial-Werkzeughalter
Porte-outil axial



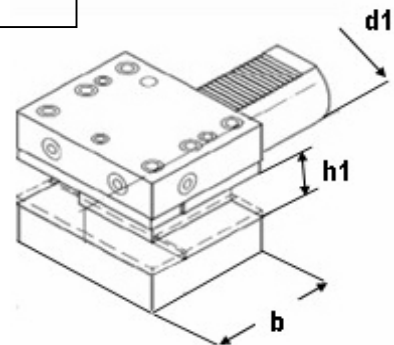
Ref.	Order Nr.	d1	h1	a2	b	Price
Form C3 - Right - 1134 P						
202-019	VDI.C3-160	16	12	24	44	
	VDI.C3-200	20	16	27	55	
	VDI.C3-300	30	20	35	70	
	VDI.C3-400	40	25	42	85	
	VDI.C3-500	50	32	50	100	

Ref.	Order Nr.	d1	h1	a2	b	Price
Form C4 - Left - 1134 L						
202-020	VDI.C4-200	20	16	40	50	
	VDI.C4-300	30	20	41	70	
	VDI.C4-400	40	25	47	85	
	VDI.C4-500	50	32	55	100	



Portautensili Multiplo
Combined Toolholders
 Kombi-Werkzeughalter
Porte-outil Combinées

Ref.	Order Nr.	d1	h1	b	Price
Form D1 - Right - 1143					
202-022	VDI.D1-30	30	20	60	
	VDI.D1-40	40	25	72	
	VDI.D1-50	50	32	85	

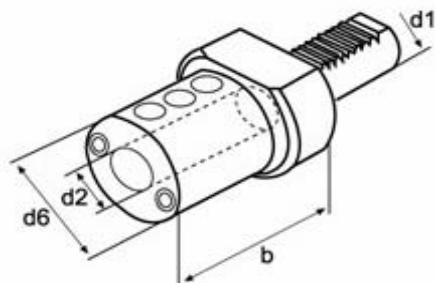


Portapunte ad inserti
Toolholder for indexable insert drills
 Werkzeughalter für Wendepplattenbohrer
Porte-outil pour forets à plaquette



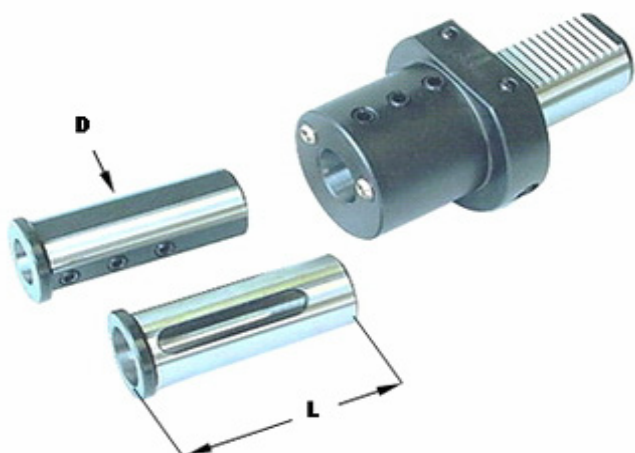
Ref.	Order Nr.	d1	d2	d6	b	Price
Form E1 - 1254						
202-025	VDI.E1-20.16	20	16	36	67	
	VDI.E1-20.20	20	20	40	67	
	VDI.E1-20.25	20	25	45	71	
	VDI.E1-30.16	30	16	36	67	
	VDI.E1-30.20	30	20	40	67	
	VDI.E1-30.25	30	25	45	71	
	VDI.E1-30.32	30	32	52	75	
	VDI.E1-40.16	40	16	36	67	
	VDI.E1-40.20	40	20	40	67	
	VDI.E1-40.25	40	25	45	71	
	VDI.E1-40.32	40	32	52	75	
	VDI.E1-40.40	40	40	60	90	
	VDI.E1-50.20	50	20	40	67	
	VDI.E1-50.25	50	25	45	80	
	VDI.E1-50.32	50	32	52	80	
	VDI.E1-50.40	50	40	60	90	
	VDI.E1-50.50	50	50	70	100	

Portabareni
Boring-bars holder
Bohrstangenhalter
Porte-outil pour barre d'alésage



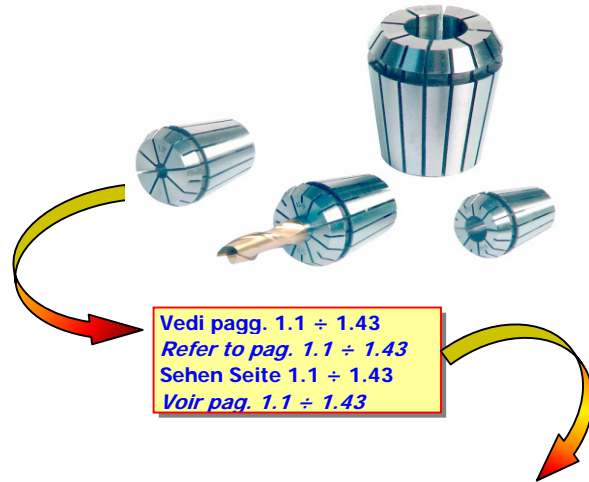
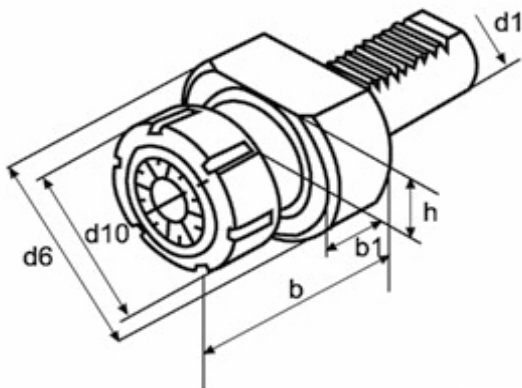
Ref.	Order Nr.	d1	d2	d6	b	Price
Form E2 - 1258						
202-027	VDI.E2-16.8	16	8	32	44	
	VDI.E2-16.10	16	10	32	44	
	VDI.E2-16.12	16	12	40	44	
	VDI.E2-16.16	16	16	40	44	
	VDI.E2-20.8	20	8	40	50	
	VDI.E2-20.10	20	10	40	50	
	VDI.E2-20.12	20	12	40	50	
	VDI.E2-20.16	20	16	40	50	
	VDI.E2-20.20	20	20	50	50	
	VDI.E2-20.25	20	25	50	50	
	VDI.E2-30.8	30	8	55	60	
	VDI.E2-30.10	30	10	55	60	
	VDI.E2-30.12	30	12	55	60	
	VDI.E2-30.16	30	16	55	60	
	VDI.E2-30.20	30	20	55	60	
	VDI.E2-30.25	30	25	55	60	
	VDI.E2-30.30	30	30	68	75	
	VDI.E2-30.32	30	32	68	75	
	VDI.E2-40.8	40	8	50	75	
	VDI.E2-40.10	40	10	50	75	
	VDI.E2-40.12	40	12	50	75	
	VDI.E2-40.16	40	16	55	75	
	VDI.E2-40.20	40	20	55	75	
	VDI.E2-40.25	40	25	60	75	
	VDI.E2-40.30	40	30	72	75	
	VDI.E2-40.32	40	32	72	75	
	VDI.E2-40.40	40	40	50	90	
	VDI.E2-50.10	50	10	50	79	
	VDI.E2-50.12	50	12	56	90	
	VDI.E2-50.16	50	16	56	90	
	VDI.E2-50.20	50	20	56	90	
	VDI.E2-50.25	50	25	65	90	
	VDI.E2-50.30	50	30	68	90	
	VDI.E2-50.32	50	32	68	90	
	VDI.E2-50.40	50	40	80	90	
	VDI.E2-50.50	50	50	90	100	

Bussole di riduzione
Toolholder bushings
Reduzierhülse
Douilles de réduction



Ref.	Order Nr.	D	Bore	L	Price
202-028	E2-1.32.6	32	6	65	
	E2-1.32.8	32	8	65	
	E2-1.32.10	32	10	65	
	E2-1.32.12	32	12	65	
	E2-1.32.16	32	16	65	
	E2-1.32.20	32	20	65	
	E2-1.32.25	32	25	65	
	E2-1.40.6	40	6	75	
	E2-1.40.8	40	8	75	
	E2-1.40.10	40	10	75	
	E2-1.40.12	40	12	75	
	E2-1.40.16	40	16	75	
	E2-1.40.20	40	20	75	
	E2-1.40.25	40	25	75	
	E2-1.40.32	40	32	75	

Portapinzze
Collet chucks
Spannzangenhalter
Mandrins à pinces



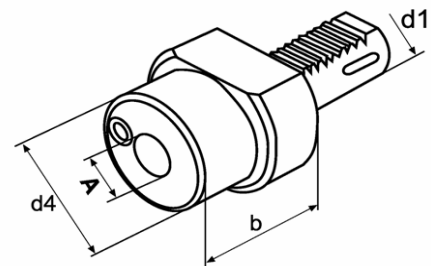
Vedi pagg. 1.1 ÷ 1.43
Refer to pag. 1.1 ÷ 1.43
Sehen Seite 1.1 ÷ 1.43
Voir pag. 1.1 ÷ 1.43

Ref.	Order Nr.	d1	Range	d10	Price
Form E4 - ERC/DIN 6499 - 1220					
202-029	VDI.E4-16.ERC20	16	1 ÷ 13	34	
	VDI.E4-20.ERC25	20	1 ÷ 16	42	
	VDI.E4-20.ERC32	20	2 ÷ 20	50	
	VDI.E4-30.ERC25	30	1 ÷ 16	42	
	VDI.E4-30.ERC32	30	2 ÷ 20	50	
	VDI.E4-30.ERC40	30	3 ÷ 30	63	
	VDI.E4-40.ERC25	40	1 ÷ 16	42	
	VDI.E4-40.ERC32	40	2 ÷ 20	50	
	VDI.E4-40.ERC40	40	3 ÷ 30	63	
	VDI.E4-50.ERC32	50	2 ÷ 20	50	
	VDI.E4-50.ERC40	50	3 ÷ 30	63	



Portautensili a Cono Morse
Morse taper toolholder
Morsekegel-Aufnahme
Porte-outil Cône Morse

Ref.	Order Nr.	d1	Morse	b	Price
Form F - 1224					
202-032	VDI.F1-30.1	30	1	27	
	VDI.F1-30.2	30	2	36	
	VDI.F1-30.3	30	3	66	
	VDI.F1-40.2	40	2	36	
	VDI.F1-40.3	40	3	50	
	VDI.F1-40.4	40	4	80	
	VDI.F1-50.2	50	2	36	
	VDI.F1-50.3	50	3	45	
	VDI.F1-50.4	50	4	55	



Portamaschi a cambio rapido
 Quick change tapping chucks ①
 Gewinde-Schnellwechselfutter
 Mandrin de taraudage à changement rapide



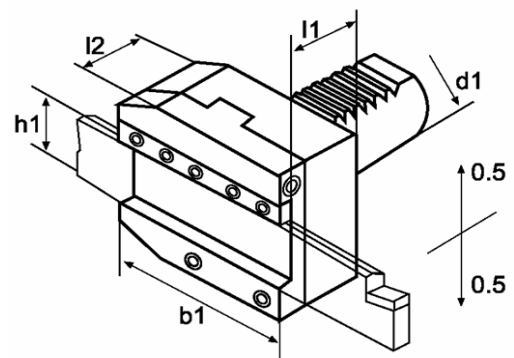
Ref.	Order Nr.	Per maschi Tap capacity	B	Price
202-034	VDI20.MCR1	M3 ÷ M 12	19	
	VDI30.MCR1	M3 ÷ M 12	19	
	VDI40.MCR1	M3 ÷ M 12	19	
	VDI30.MCR2	M6 ÷ M 20	31	
	VDI40.MCR2	M6 ÷ M 20	31	
	VDI40.MCR3	M14 ÷ M 33	48	
	VDI50.MCR3	M14 ÷ M 33	48	

- Con compensazione assiale a trazione e compressione
- Tension and compression type for compensate the difference between spindle feed the thread pitch
- Mit Langenausgleich auf Druck und Zug.
- Avec compensation longitudinale en traction et compression

① Inserzioni portamaschi a cambio rapido
 Quick change tap adaptors
 vedi - see: pag. 8.24 - 8.25

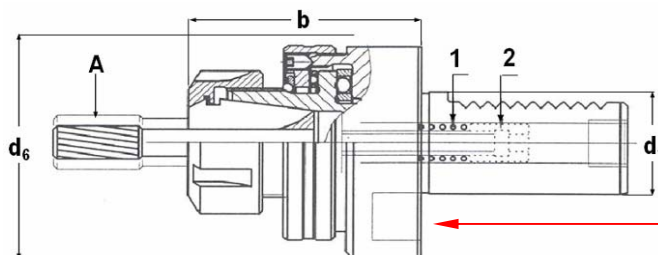
Portautensili regolabile da taglio
 Adjustable toolholder for cut off tools
 Abstechmeisselhalter, Höheneinstellbau
 Porte-outil de tronçonnage réglable

Ref.	Order Nr.	d1	h1	b	Price
Right - 1154 P					
202-036	VDI.CCT30-26R	30	26 x 6	70	
	VDI.CCT40-26R	40	26 x 6	85	
	VDI.CCT40-32R	40	32 x 6	85	
	VDI.CCT50-26R	50	26 x 6	100	
	VDI.CCT50-32R	50	32 x 6	100	
Left - 1154 L					
202-037	VDI.CCT30-26L	30	26 x 6	70	
	VDI.CCT40-26L	40	26 x 6	85	



Regolazione - Adjustment : ± 0,5 mm.

Porta alesatore oscillante con passaggio del refrigerante
Floating reamer holder with coolant flow
 Pendelhalter mit Kuhlmitelbohrungen
Mandrins Flottants avec trou de lubrification



**Refrigerazione
 interna
 Coolant flow**

Ref.	Order Nr.	d ₁	b	Pinza Collet	A	d ₆	Oscillazione Foot	Price
202-040	VDI20.RM25	20	61	ERC25	0,5 ÷ 16	57	± 1 mm	
	VDI30.RM25	30	63	ERC25	0,5 ÷ 16	57	± 1 mm	
	VDI30.RM32	30	63	ERC32	1 ÷ 20	69	± 1,5 mm	
	VDI40.RM32	40	69	ERC32	1 ÷ 20	79	± 1,5 mm	

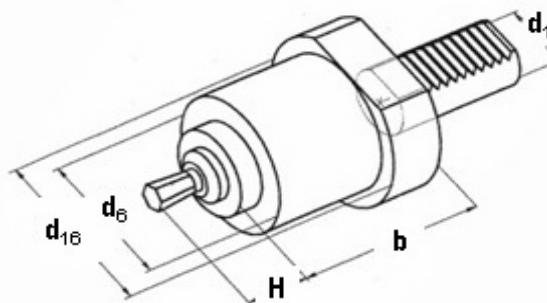
CARATTERISTICHE:

- La oscillazione sulle sfere, compensa gli errori di allineamento tra il mandrino della macchina ed il pezzo in lavorazione.
- Si può usare per la maschiatura rigida sui torni e centri di lavoro CNC.

FEATURES:

- The free-moving ball bearing drive, allows reamers to follow the existing drilled hole for high quality work
- Could be used for synchronized tapping operations on lathes and CNC machining centers.

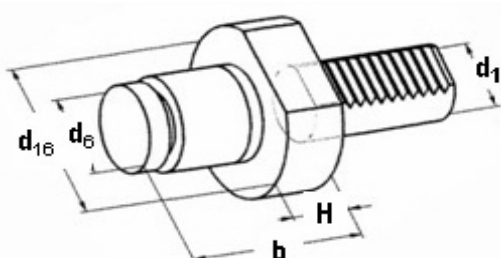
Portautensile rotante per brocciate interne
Rotary broach holder for internal polygons
 Innenraum-Werkzeughalter
Porte-outil à brocher les interieurs



Ref.	Order Nr.	d ₁	Attacco broccia Broach shank	b	H	d ₆	d ₁₀	Price
202-042	VDI20.BCH12	20	12	57	25	44	50	
	VDI30.BCH12	30	12	83	25	58	68	
	VDI30.BCH16	30	16	83	40	58	68	
	VDI40.BCH12	40	12	83	25	60	83	
	VDI40.BCH16	40	16	83	40	60	83	

- Le brocche esagonali e quadrate sono descritte a pag. 8.28
- For exagonal and square broach see page. 8.28

Arrestobarra regolabile e ammortizzato
Adjustable stop-shock absorber
 Werkstoffanschlag mit laufend, Einstellbau Federnd
Butées rotatives réglables, amortie

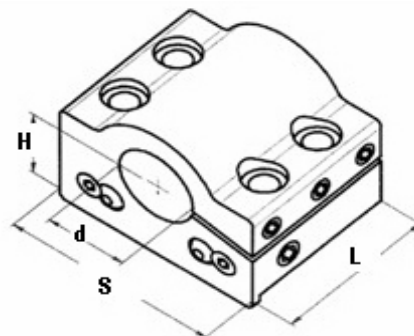


Ref.	Order Nr.	d ₁	b	H	d ₆	d ₁₀	Price
202-044	VDI20.SAS26	20	58	16	26	50	
	VDI20.SAS35	20	58	16	35	50	
	VDI30.SAS35	30	70	20	35	68	
	VDI30.SAS56	30	70	20	56	68	
	VDI40.SAS40	40	78	22	40	83	
	VDI40.SAS60	40	78	22	60	83	

9 VDI Toolholders - DIN 69880

CAPORALI

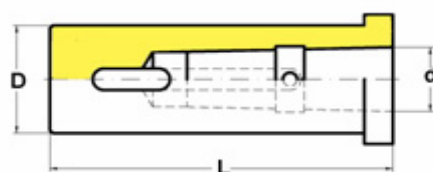
Bussole di riduzione
Toolholder bushings
Reduzierhülse
Douilles de réduction



Ref.	Order Nr.	D	Bore	L	Price
202-050	BSH32.6	32	6	90	
	BSH32.8	32	8	90	
	BSH32.10	32	10	90	
	BSH32.12	32	12	90	
	BSH32.16	32	16	90	
	BSH32.20	32	20	90	
	BSH32.25	32	25	90	

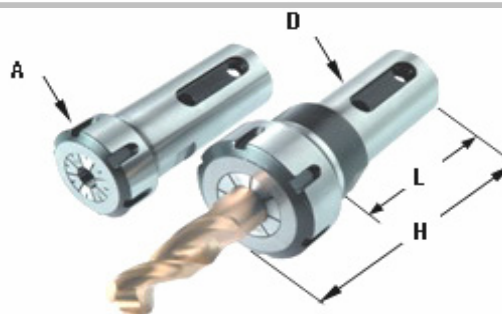
Ref.	Order Nr.	D	Bore	L	Price
202-050	BSH40.6	40	6	110	
	BSH40.8	40	8	110	
	BSH40.10	40	10	110	
	BSH40.12	40	12	110	
	BSH40.16	40	16	110	
	BSH40.20	40	20	110	
	BSH40.25	40	25	110	
	BSH40.32	40	32	110	

Riduzioni a Cono Morse con fori di lubrificazione
Morse Taper Adapters with coolant holes
Morsekegel Reduzierhülse mit für innere Kühlmittelzufuhr
Douilles de réduction pour outils à trous d'huile



Ref.	Order Nr.	D - H6	Morse / d	L	Price
202-060	BCM32-1	32	1 - 12,065	100	
	BCM32-2	32	2 - 17,780	100	
	BCM32-3	32	3 - 23,825	120	
	BCM40-2 / 100	40	2 - 17,780	120	
	BCM40-3 / 100	40	3 - 23,825	120	
	BCM40-4 / 120	40	4 - 31,267	120	

Portapinze con fori di lubrificazione
Collets chucks with coolant holes
CNC Zangenfutter für Innere Kühlmittelzufuhr
Mandrins à pinces, pour outils à trous d'huile



Ref.	Order Nr.	D	Range	A	H	Price
201-215	NCD32.L70.ERC32	32	2 ÷ 20	50-G32S	118	
	NCD40.L88.ERC32	40	2 ÷ 20	50-G32S	118	
	NCD40.L75.ERC40	40	3 ÷ 30	63-G40S	131	

ACCESSORI - ACCESSORIES
ZUBEHÖR - ACCESSOIRES

- PINZE, GHIERE E CHIAVI ERC - Vedi pagg. 1.1 ÷ 1.43
- ERC COLLETS, NUTS AND SPANNERS - Refer to pag. 1.1 ÷ 1.43
- ZANGEN, MUTTER, SCHLUSS. DIN 6499 - Sehen seite 1.1 ÷ 1.43
- PINCES DE SERRAGE ERC, ÉCROUS ET CLÉS - Voir pag. 1.1 ÷ 1.43